

Forind

ШКАФЫ АВТОМАТИКИ И УПРАВЛЕНИЯ СЕРИИ "ШК1000"

**ШКАФ УПРАВЛЕНИЯ ВЕНТИЛЯТОРОМ И КЛАПАНОМ
ШК1101-ХХ-М2К1**

СВТ65.401(411).000

ТУ4371-002-30602239-2016

РУКОВОДСТВО ПО ЭКСПЛУАТАЦИИ

ООО «ФОРИНД»

ЕАС

**г. Гатчина
2020 г.**

СОДЕРЖАНИЕ

Введение.....	3
1. Назначение	3
2. Технические характеристики	3
Общие сведения	3
Сигналы управления	5
Выходные сигналы.....	5
3. Устройство шкафа	6
4. Комплектность	7
5. Режимы управления электроприводом	7
Режим "Местное управление"	7
Режим "Запрет пуска"	7
Режим "Автоматическое управление"	7
6. Указания по мерам безопасности	8
7. Указания по монтажу.....	8
8. Указания по проведению пуско-наладочных работ	9
Подача электропитания.....	9
Проверка в режиме "Местное управление"	9
Проверка в режиме "Автоматическое управление"	10
9. Техническое обслуживание.....	11
10. Гарантии изготовителя	11
11. Сведения о рекламациях	12
12. Сведения об упаковке и транспортировке.....	12
Приложение 1 – общий вид передней панели	13
Приложение 2 – схемы подключения	13
Подключение линии электропитания и привода вентилятора	13
Подключение приводов клапанов	14
Подключение цепей управления	16
Подключение цепей выходных сигналов	17
Приложение 3 – цепи блокировки.....	18
Подключение дополнительных выходных сигналов	18

Настоящее руководство предназначено для лиц, занимающихся эксплуатацией и обслуживанием шкафов автоматики и управления ШК1101-XX-M2K1.

**ВНИМАНИЕ!**

Перед началом работы со шкафом необходимо внимательно ознакомиться с настоящим руководством по эксплуатации. Руководство по эксплуатации должно оставаться вместе со шкафом после ввода его в эксплуатацию.

ВВЕДЕНИЕ

Настоящее руководство по эксплуатации предназначено для изучения технических характеристик шкафа управления ШК1101-XX-M2K1.

В руководстве представлена информация, необходимая для полнофункционального использования шкафа с учётом всех его технических возможностей.

Руководство содержит разделы технического описания, указания по монтажу, эксплуатации и техническому обслуживанию, требования безопасности и гарантии изготовителя.

1. НАЗНАЧЕНИЕ

Шкаф управления ШК1101-XX-M2K1 (в дальнейшем по тексту – шкаф) предназначен для непрерывной круглосуточной работы в качестве устройства непосредственного управления и контроля вентилятора противодымной вентиляции и клапана противодымной вентиляции (или огнезадерживающего клапана).

Управление шкафом производится по сигналам прибора пожарного управления (ППУ). Контроль исправности линий пусковых сигналов (шлейфов) производится средствами ППУ.

Шкаф устанавливается в непосредственной близости от управляемых электроприводов.

Устройства автоматики и коммутации, размещенные в шкафу, обеспечивают защиту от перегрузок и токов коротких замыканий.

Шкаф предназначен для размещения только в закрытом помещении и не предназначен для размещения во взрывоопасных зонах, а также в условиях воздействия агрессивных веществ и пыли.

2. ТЕХНИЧЕСКИЕ ХАРАКТЕРИСТИКИ

Общие сведения

Основные технические характеристики шкафа приведены в Таблице 1.

Таблица 1 – основные технические характеристики шкафа

Наименование параметра		Единицы измерения	Значение
Количество источников электропитания (вводных линий)			1
Количество управляемых электроприводов вентилятора			1
Количество управляемых электроприводов клапанов			1
Пусковой сигнал		Общий для вентилятора и клапана	
Формат пускового сигнала:	Пуск 1: Управляющим напряжением постоянного тока	В	24 ¹
	Пуск 2: Замыканием «сухих» контактов размещаемого в шкафу адресного релейного модуля из состава используемой на объекте системы пожарной сигнализации		
Номинальное напряжение электропитания шкафа		В	~ 400/230
Допустимое отклонение напряжения электропитания		%	+15 / минус 20
Номинальная частота сети		Гц	50±1

¹ по заказу напряжение пускового сигнала может быть изменено

Таблица 1 – основные технические характеристики шкафа

Наименование параметра	Единицы измерения	Значение
Номинальное напряжение электропитания вентилятора	В	~ 400/230
Тип электродвигателя привода	Трёхфазный, нереверсивный	
Тип времятоковой характеристики автоматического выключателя	D	
Номинальный ток	См. раздел 3	
Автоматический контроль исправности линии связи с электродвигателем на обрыв	по ГОСТ Р 53325-2012	
Номинальное напряжение электропитания привода клапана	В	~ 230
Номинальный ток привода клапана, не более	А	1,5
Автоматический контроль исправности линии связи с приводом клапана на обрыв	по ГОСТ Р 53325-2012	
Допускаемые типы привода клапана	<ul style="list-style-type: none"> • электромеханический с возвратной пружиной¹; • электромагнитный²; • электромеханический реверсивный³; 	
Сопротивление изоляции между сетевыми выводами и винтом заземления, не менее	МОм	20
Конструкция шкафа по группе механического исполнения М4	ускорение – 3g; длительность удара – 2 мс	
Степень защиты оболочки от воздействия окружающей среды	IP31 или IP54 (по заказу)	
Категории размещения по климатическому исполнению	УХЛ3	
Предельная температура рабочей окружающей среды	от минус 10°С до плюс 40°С	
Предельная относительная влажность окружающей среды	98% (при плюс 25°С)	
Группа соответствия условиям транспортирования и хранения	3	
Предельная температура хранения	от минус 40°С до плюс 50°С	
Предельная влажность окружающей среды при хранении	98% (при плюс 25°С)	
Класс защиты человека от поражения электрическим током	0I	
Степень жёсткости на помехоэмиссию и устойчивость к промышленным радиопомехам по ГОСТ Р 53325-2009	2	
Средняя наработка на отказ с учетом технического обслуживания	час	30 000
Средний срок службы, не менее	лет	10
Габаритные размеры, В x Ш x Г	(см. таблицу 2)	

¹ для активизации (срабатывания) клапана напряжение питания клапана снимается

² для активизации (срабатывания) клапана напряжение питания клапана подаётся

³ для активизации клапана напряжение питания клапана снимается с клеммы приведения в состояние "норма" и подаётся на клемму приведения в состояние "сработка"

Сигналы управления

В режиме «Автоматическое управление» пуск шкафа производится по сигналам ППУ¹. Сигналы управления подаются двумя способами: (схемы см. Приложение 2).

• Управление подачей с ППУ на шкаф управляющего напряжения постоянного тока
Сигналы управления "ПУСК" и "СТОП" поступают на клеммы ХТ1:1, ХТ1:2 и на клеммы ХТ1:3, ХТ1:4 соответственно, в виде напряжения со следующими параметрами:

- управляющее напряжение (DC), В 24 ± 3 ;
- максимальный потребляемый ток, А, не более 0,1;

• Управление коммутацией управляющих контактов адресного релейного модуля системы пожарной сигнализации, размещаемого непосредственно в шкафу

Сигнал управления "ПУСК" подается путём замыкания контактов релейного модуля, подключаемых к клеммам ХТ1:5 и ХТ1:6.

Управляющие контакты релейного модуля должны обеспечивать:

- максимальное коммутируемое напряжение (AC15), не менее, В 250;
- максимальный коммутируемый ток (AC15), не менее, А 1;

Оба способа управления могут применяться одновременно.

Подробнее о сигналах управления см. Приложение 2, Подключение цепей управления.

Выходные сигналы

Шкаф формирует в виде переключения контактов (см. Приложение 2) следующие выходные сигналы:

- «Неисправность» – при неисправности электропитания, отключении автоматического выключателя или при обрыве в кабеле электродвигателя вентилятора или привода клапана;
- «Автоматический режим отключён» – при переводе рукоятки переключателя из положения "А";
- «Привод включён» - при работе вентилятора;
- «Клапан сработал» - при повороте заслонки клапана в рабочее положение.

Дополнительные выходные сигналы:

При работе электропривода шкаф также формирует следующие дополнительные выходные сигналы, поступающие во внешние устройства (см. Приложение 2):

- "Блокировка во внешнее устройство" – в виде размыкания нормально-закрытого контакта между клеммами ХТ4:1 и ХТ4:2;
- "Отключение технологического оборудования (1)" – в виде размыкания нормально-закрытого контакта между клеммами ХТ4:3 и ХТ4:4;
- "Отключение технологического оборудования (2)" – в виде замыкания нормально-открытого контакта между клеммами ХТ4:5 и ХТ4:6.

Коммутационная способность контактов, формирующих выходные сигналы:

- Максимальное коммутируемое напряжение (AC15/ DC1), не менее, В 230/30;
- Максимальный коммутируемый ток (AC15/ DC1), не менее, А 3/5;
- Максимальная коммутируемая мощность (AC15/ DC1), не менее, В·А 480/120.

¹ Прибор пожарный управления системы пожарной сигнализации

3. УСТРОЙСТВО ШКАФА

Шкаф выпускается в нескольких исполнениях, различающихся по номинальному коммутируемому току. Варианты исполнения перечислены в Таблице 2.

Тип шкафа	Обозначение шкафа		Номинальный ток шкафа, А	Габаритные размеры, мм	Максим. сечение силовых кабелей, мм ² [ХТ2; ХТ3]	Максим. сечение проводов связи, мм ² [ХТ1; ХТ4]
	IP54	IP31				
1	2	3	4	5	6	7
ШК1101-20-M2K1	СВТ65.401.000-01	СВТ65.411.000-01	1.0	500x400x180	6,0	2,5
ШК1101-23-M2K1	СВТ65.401.000-02	СВТ65.411.000-02	2.0			
ШК1101-26-M2K1	СВТ65.401.000-03	СВТ65.411.000-03	4.0			
ШК1101-28-M2K1	СВТ65.401.000-04	СВТ65.411.000-04	6.0			
ШК1101-30-M2K1	СВТ65.401.000-05	СВТ65.411.000-05	10.0			
ШК1101-32-M2K1	СВТ65.401.000-06	СВТ65.411.000-06	16.0			
ШК1101-33-M2K1	СВТ65.401.000-07	СВТ65.411.000-07	20.0	500x400x220	10,0	
ШК1101-34-M2K1	СВТ65.401.000-08	СВТ65.411.000-08	25.0			
ШК1101-35-M2K1	СВТ65.401.000-09	СВТ65.411.000-09	32.0			
ШК1101-36-M2K1	СВТ65.401.000-10	СВТ65.411.000-10	40.0			
ШК1101-37-M2K1	СВТ65.401.000-11	СВТ65.411.000-11	50.0			
ШК1101-38-M2K1	СВТ65.401.000-12	СВТ65.411.000-12	63.0			
ШК1101-39-M2K1	СВТ65.401.000-13	СВТ65.411.000-13	80.0			
					16,0	
					25,0	
					35,0	

Шкаф состоит из металлического корпуса настенного исполнения и передней панели (двери) с элементами индикации и управления.

На задней стенке корпуса установлена монтажная панель с расположенными на ней электрическими аппаратами.

В нижней части монтажной панели установлены блоки зажимов для внешних подключений.

Кабели вводятся в корпус снизу.

На передней панели расположены элементы управления:

- Световые индикаторы [Клапан норма] (зелёный). Включается при получении подтверждения от клапана о переводе в дежурное положение;
- Световые индикаторы [Клапан сработал] (красный). Включается при получении подтверждения от клапана о переводе в рабочее положение;
- Световой индикатор [~400/230В] (зелёный). Включается при подаче электропитания на ввод шкафа, если автоматический выключатель включён;
- Световой индикатор [Пожар] (красный);
- Световой индикатор [Вентилятор работает] (красный);
- Световой индикатор [Автоматический режим отключён] (жёлтый);
- Световой индикатор [Неисправность сети/вентилятора] (жёлтый). Включается при неисправности электропитания шкафа или при обрыве в кабеле электродвигателя;
- Световой индикатор [Неисправность клапана] (жёлтый). Включается при обрыве в кабеле привода клапана;
- Кнопки управления [ПУСК] и [СТОП] для управления шкафом в режиме местного управления.
- Переключатель "**Режим**" для выбора режима управления приводом.

4. КОМПЛЕКТНОСТЬ

Наименование	Количество	Примечание
Шкаф ШК1101-XX-M2K1 (тип согласно заказа)	1 шт.	
Ключ двери шкафа	1 шт.	
Упаковка	1 шт.	
Руководство по эксплуатации шкафа ШК1101-XX-M2K1	1 экз.	
Паспорт шкафа ШК1101-XX-M2K1	1 экз.	
Инструкция по эксплуатации реле контроля напряжения	1 экз.	
Инструкция по эксплуатации реле контроля клапана	1 экз.	

1. Шкаф управления вентилятором и клапаном "ШК1101-28-M2K1" СВТ65.411.000-04 (Ином 6А, IP31) – 1 шт.

По согласованию с заказчиком шкаф может иметь дополнительную комплектацию.

Кнопочный пост¹ для местного опробования клапана в комплект шкафа не входит и поставляется по отдельному заказу.

Пример условного обозначения при заказе:

2. Пост кнопочный "ПКМУ-01" СВТ65.700.01.000 – 1 шт.

5. РЕЖИМЫ УПРАВЛЕНИЯ ЭЛЕКТРОПРИВОДОМ

Режим "Местное управление"

При установке переключателя **"Режим"** в положение **"Р"** управление шкафом производится от кнопок [ПУСК] и [СТОП].

Местное управление применяется только при пуско-наладке.

Режим "Запрет пуска"

При установке переключателя **"Режим"** в положение **"О"**, электропривод вентилятора отключен, клапан (кроме электромагнитного) возвращается в дежурное состояние (норма).

Режим "Автоматическое управление"

При установке переключателя **"Режим"** в положение **"А"** управление шкафом производится по внешним сигналам управления. При получении шкафом сигнала "Пуск", клапан переводится в рабочее состояние (сработка), вентилятор включается.

¹ Применение кнопочных постов см. стр. 15

6. УКАЗАНИЯ ПО МЕРАМ БЕЗОПАСНОСТИ

К работе со шкафом допускается персонал, прошедший инструктаж в соответствии с действующими на объекте нормами и требованиями промышленной безопасности.

ВНИМАНИЕ!



Все монтажные работы должны выполняться при отключенных источниках электропитания. Использование основных и дополнительных средств защиты при работе в электроустановках напряжением до 1000 В является обязательным.

Запрещается эксплуатация шкафа, не подсоединённого к общему заземляющему контуру. При монтаже проводник защитного заземления должен быть подсоединён к шкафу в первую очередь.

Эксплуатация, монтаж и ремонт шкафа должны производиться в соответствии с "Правилами техники безопасности при эксплуатации электроустановок потребителей напряжением до 1000 В" и "Правилами технической эксплуатации электроустановок потребителей".

Ремонтные работы следует производить на предприятии-изготовителе или в специализированных организациях.

ВНИМАНИЕ!



При включённых автоматических выключателях на зажимах электродвигателя и привода клапана постоянно присутствует опасное напряжение!

7. УКАЗАНИЯ ПО МОНТАЖУ

Распаковать шкаф и произвести внешний осмотр на отсутствие механических повреждений корпуса. Открыть дверь шкафа ключом. Проверить комплектность на соответствие перечню, указанному в паспорте шкафа.

Заводской номер и дата выпуска указываются на информативной маркировке внутренней стороны двери шкафа. Необходимо убедиться, что они соответствуют номеру и дате, указанным в паспорте шкафа.

Проверить отсутствие:

- Посторонних предметов внутри шкафа;
- Внутренних механических повреждений;
- Незакреплённых элементов.

Шкаф установить на вертикальной стене.

Завести в шкаф силовые и контрольные кабели.

Первыми следует подключать силовые кабели. При этом у силовых кабелей первыми следует подключать проводники контура защитного заземления.

Контрольные и сигнальные кабели подключают в последнюю очередь.

Подключение к клеммам и блокам зажимов следует выполнить в соответствии со схемами подключения (см. Приложение 2).



ВНИМАНИЕ!

Для работы шкафа подключение нулевых рабочих проводников (нейтрали) обязательно.

8. УКАЗАНИЯ ПО ПРОВЕДЕНИЮ ПУСКО-НАЛАДОЧНЫХ РАБОТ

Подача электропитания

После проведения необходимых монтажных работ проверить правильность монтажа.

Автоматические выключатели, а также переключатель **"Режим"** на передней панели (двери) шкафа, перевести в положение **"О"**.

Подать электропитание ~400/230В от источника электропитания на ввод шкафа.

Проверить, что с прибора управления на шкаф не подаётся пусковой сигнал.

Проверить выдачу шкафом выходного сигнала «Неисправность».

Включить автоматические выключатели QF1 и SF1.

На панели шкафа должны включиться световые индикаторы [$\sim 400/230\text{В}$ 50Гц] и [Автоматический режим отключён].

Проверить перевод клапана в дежурное положение и включение светового индикатора [Норма]. Клапан с электромагнитным приводом взвести в дежурное положение вручную.

Если индикатор [$\sim 400/230\text{В}$ 50 Гц] не включился, то необходимо проверить напряжение электропитания ~400/230В на вводе.

Если на передней панели шкафа включён световой индикатор [Неисправность сети/вент], то необходимо проверить линию связи с приводом вентилятора и устранить неисправности.

При проверке рекомендуется использовать таблицу типовых неисправностей электропитания на внутренней стороне дверцы шкафа.

Устранить выявленные неисправности. Проверить включение на панели шкафа светового индикатора [$\sim 400/230\text{В}$ 50 Гц]. Проверить отключение светового индикатора [Неисправность сети/вент] на двери шкафа.

Если на передней панели шкафа включён световой индикатор [Неисправность клапана], то необходимо проверить реле контроля клапана А1, расположенное на монтажной панели шкафа. Если на реле контроля клапана включён индикатор [Авария], то необходимо проверить линию связи с приводом клапана и устранить неисправности.

Проверить отключение светового индикатора [Неисправность клапана] на двери шкафа.

Проверить отключение выходного сигнала «Неисправность».

Нажать поочерёдно все кнопки управления на передней панели шкафа, убедиться, что при этом не происходит пуска шкафа.



Техническая консультация: тел.: (921) 930-69-60

Проверка в режиме "Местное управление"

Установить переключатель **"Режим"** в положение **"Р"**.

Нажать кнопку [ПУСК]. На панели шкафа должен включиться световой индикатор [Пожар].

Проверить отключение светового индикатора [Норма], перевод клапана в рабочее положение (сработка) и включение светового индикатора [Сработка].

Проверить выдачу шкафом выходного сигнала «Клапан сработал».

Проверить включение на панели шкафа светового индикатора [Вентилятор работает].

Если снята перемычка [ХТ1:(19, 20)], т.е. установлен режим отложенного пуска вентилятора, проверить, что включение электропривода вентилятора происходит после срабатывания клапана (после перевода в рабочее положение).

Проверить выдачу шкафом выходного сигнала «Привод включён».

Проверить направление вращения привода вентилятора.

Нажать кнопку [СТОП]. На панели шкафа должны отключиться световые индикаторы [Пожар] и [Вентилятор работает].

Проверить отключение светового индикатора [Сработка], перевод клапана в дежурное положение (кроме клапана с электромагнитным приводом) и включение светового индикатора [Норма] (возможно с задержкой на время работы привода клапана).

Если используется клапан с электромагнитным приводом, то взвести его вручную.

Проверить отключение выходных сигналов «Клапан сработал» и «Привод включён».

Если при проверке привод вентилятора вращался в противоположную сторону, необходимо отключить автоматический выключатель QF1, отключить подачу электропитания ~400/230В от источника электропитания, и заново подключить кабель двигателя на клеммы блока зажимов ХТЗ, поменяв местами два любых фазных проводника. Повторить проверку направления вращения вентилятора.

Проверка в режиме "Автоматическое управление"

Установить переключатель "**Режим**" в положение "**А**".

Проверить отключение светового индикатора [Автоматический режим отключён] и выходного сигнала «Автоматический режим отключён».

Подать сигнал пуска (см. Приложение 2 стр. 16).

Проверить включение светового индикатора [Пожар]. Проверить, что работа шкафа аналогична работе шкафа при нажатии кнопки [ПУСК] в режиме местного управления (см. выше).

Снять сигнал пуска.

Если перемычка на клеммах ХТ1: [7-8] не установлена, то проверить, что выполняется останов шкафа, как при нажатии кнопки [СТОП] в режиме местного управления (см. выше).

Если перемычка на клеммах ХТ1: [7-8] установлена (командный режим), то при снятии сигнала пуска ничего не должно происходить, а шкаф должен оставаться в состоянии пуска.

Перевести переключатель "**Режим**" в положение "**О**". Проверить включение светового индикатора [Автоматический режим отключён], и что выполняется останов шкафа, как при нажатии кнопки [СТОП] в режиме местного управления (см. выше).

При вводе в эксплуатацию ответственным лицом должно быть заполнено соответствующее свидетельство в паспорте шкафа. Дополнительно ввод в эксплуатацию может оформляться актом по форме, принятой на объекте.



ВНИМАНИЕ!

Руководство по эксплуатации должно оставаться вместе со шкафом после ввода его в эксплуатацию.

9. ТЕХНИЧЕСКОЕ ОБСЛУЖИВАНИЕ

Шкаф относится к изделиям с периодическим обслуживанием. Типовой регламент технического обслуживания шкафа разрабатывается с целью установления перечня работ по техническому обслуживанию, необходимых для поддержания работоспособности шкафа в течение всего срока эксплуатации и распределения этих работ между заказчиком и обслуживающей организацией. Примерный перечень регламентированных работ приведён в Таблице 4.

Данные о техническом обслуживании необходимо вносить в журнал технического обслуживания. Мероприятия по техническому обслуживанию систем противопожарной защиты должны производить специализированные организации, имеющие установленные в России лицензии на производство данного вида работ.

Таблица 4 – примерный перечень мероприятий по техническому обслуживанию.

Наименования проводимых работ	Периодичность при выполнении заказчиком	Периодичность при выполнении обслуживающей организацией
Внешний осмотр шкафа на наличие механических повреждений	Ежедневно	Ежеквартально*
Контроль световой сигнализации на шкафу	Ежедневно	Ежеквартально*
Проверка работоспособности шкафа совместно с проверкой управляемого им оборудования.		Ежеквартально*
Проверка сопротивления изоляции соединительных линий.		Ежеквартально*
Проверка затяжки резьбовых соединений кабелей.		Ежеквартально*
Профилактические работы.		Ежеквартально*
Измерение сопротивления защитного заземления.		Ежегодно*

Примечание: * - при постоянном пребывании людей – ежемесячно.

10. ГАРАНТИИ ИЗГОТОВИТЕЛЯ

Изготовитель гарантирует безотказную работу в течение 12 месяцев со дня сдачи изделия в эксплуатацию, но не более 24 месяцев со дня выпуска при правильной эксплуатации и при соблюдении потребителем условий, оговоренных настоящим руководством.

В течении гарантийного срока изготовитель бесплатно устраняет дефекты, связанные с изготовлением устройства в кратчайшие технически возможные сроки. Изготовитель не дает гарантий в случаях вандализма и форс-мажорных обстоятельств.

Изготовитель оставляет за собой право на внесение изменений в конструкцию, не ухудшающих технические характеристики.

11. СВЕДЕНИЯ О РЕКЛАМАЦИЯХ

При отказе в работе в период гарантийного срока эксплуатации потребителю необходимо заполнить форму сбора информации, составить технически обоснованный акт с указанием наименования и обозначения изделия, его номера, присвоенного изготовителем, даты выпуска.

Акт отправить с формой сбора информации по адресу завода-изготовителя:

188307, Ленинградская обл., г. Гатчина, ул.Солодухина, дом 2, стр.1,

ООО "Форинд",

тел. (812) 309-42-83,

e-mail: info@forind.ru,

сайт: www.forind.ru

Образец формы сбора информации:

заводской № _____, дата ввода в эксплуатацию "___" _____ 20__ г.

Дата выхода из строя	Краткое содержание рекламации	Принятые меры	Примечания

При отсутствии заполненной формы сбора информации, рекламации к рассмотрению не принимаются.

Все предъявленные рекламации регистрируются предприятием-изготовителем в журнале, содержащем дату выхода изделия из строя, краткое содержание рекламации, принятые меры.

12. СВЕДЕНИЯ ОБ УПАКОВКЕ И ТРАНСПОРТИРОВКЕ

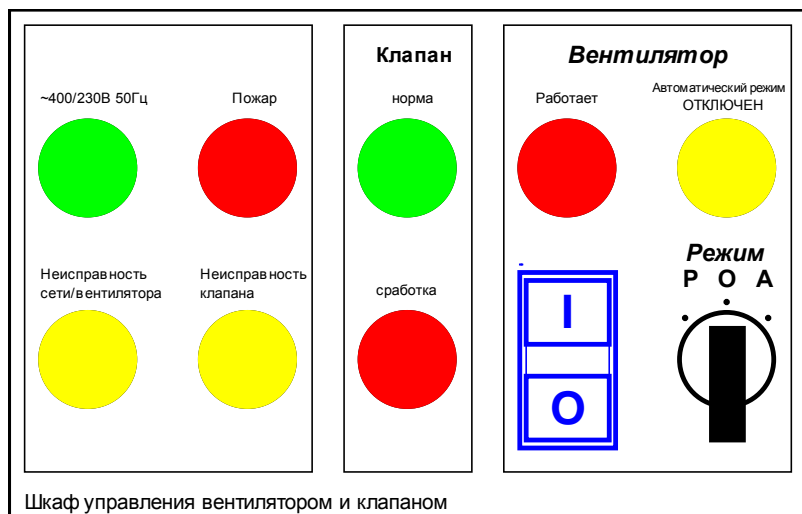
Упаковка шкафа производится путем помещения в картонную тару. Срок хранения изделий в упаковке должен быть не более 3 лет со дня изготовления.

В помещении для хранения не должно быть токопроводящей пыли, паров кислот и щелочей, а также газов, вызывающих коррозию и разрушающих изоляцию.

Шкаф в упаковке предприятия-изготовителя следует транспортировать в крытых транспортных средствах (в железнодорожных вагонах, закрытых автомашинах, герметизированных отапливаемых отсеках самолетов, трюмах и т. д.) на любые расстояния. При этом шкаф может подвергаться механическому воздействию тряски с ускорением не более 30 м/с² при частоте до 120 ударов в минуту.

Транспортирование и хранение шкафа должно производиться при температура от минус 50 до плюс 50°C и относительной влажность не выше 98%.

ПРИЛОЖЕНИЕ 1 – ОБЩИЙ ВИД ПЕРЕДНЕЙ ПАНЕЛИ



ПРИЛОЖЕНИЕ 2 – СХЕМЫ ПОДКЛЮЧЕНИЯ

Подключение линии электропитания и привода вентилятора

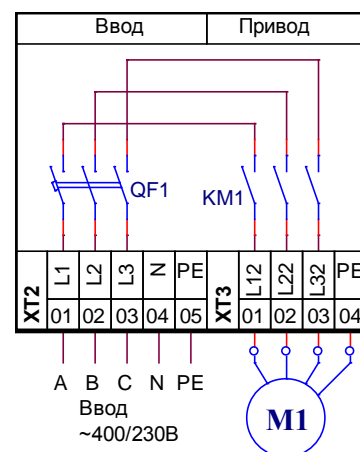
Кабель электропитания подключается к блоку зажимов ХТ2.

Подключение N-проводника электропитающего кабеля обязательно.

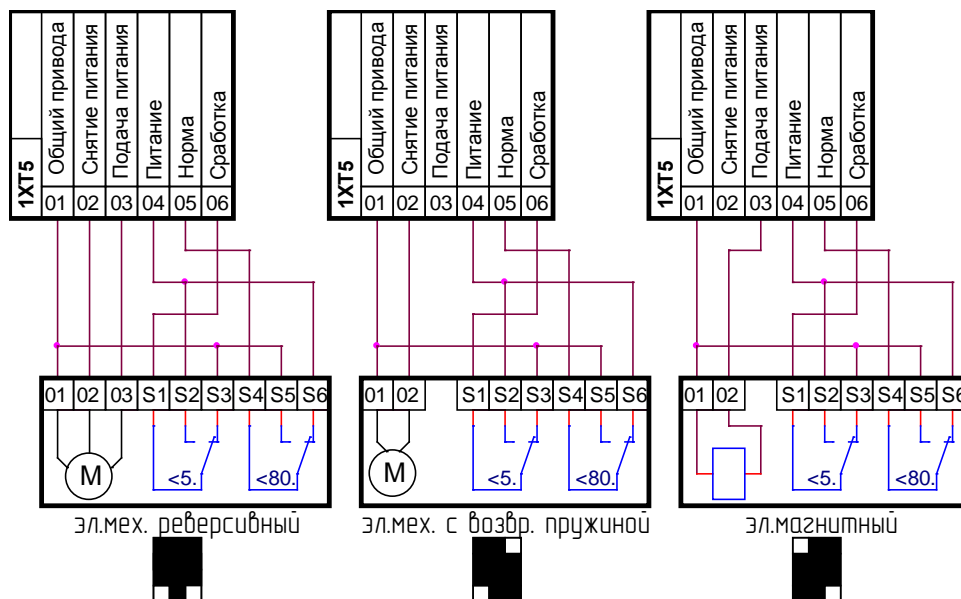
Кабель электродвигателя вентилятора подключается к блоку зажимов ХТ3.

При неисправности электропитания на вводе шкафа на реле контроля напряжения FV1 может гореть световой индикатор [Авария], а на передней панели шкафа может включиться световой индикатор [Неисправность сети/вентилятора]. Также шкаф формирует выходной сигнал «Неисправность».

При неисправности линии связи с приводом вентилятора на реле контроля напряжения FV1 мигает световой индикатор [Авария], а на передней панели шкафа включается световой индикатор [Неисправность сети/вентилятора]. Также шкаф формирует выходной сигнал «Неисправность».



Подключение приводов клапанов



Кабели клапана подключаются к блоку зажимов 1ХТ5.

При подключении использовать кабель с сечением проводов не более 2,5 мм².

К шкафу могут подключаться клапаны с различными типами приводов.

Для примера на схеме показаны подключения:

- реверсивного привода клапана;
- электромеханического клапана с возвратной пружиной;
- электромагнитного клапана.

Контакты состояния приводов на схеме показаны в дежурном состоянии (ожидание сигнала "Пуск").

На предприятии-изготовителе шкаф настраивается на работу с реверсивным приводом клапана. При использовании электромеханического клапана с возвратной пружиной или электромагнитного клапана, на реле контроля клапана А1, расположенном на монтажной панели шкафа, необходимо переустановить DIP-переключатели в положение, соответствующее типу подключаемого привода (см. выше).

В дежурном состоянии шкафа фаза электропитания привода подаётся на клемму 1ХТ5:2.

При пуске шкаф снимает напряжение питания с клеммы 1ХТ5:2 и подаёт на клемму 1ХТ5:3.

При нахождении клапана в дежурном положении контрольное напряжение, подаваемое с клеммы 1ХТ5:4 на контакты состояния привода, должно возвращаться на клемму 1ХТ5:5 (и далее на световой индикатор "Норма" этого клапана).

Нормой считается нахождение клапана в дежурном положении. Для клапанов дымоудаления и подпора это закрытое положение, для огнезадерживающих клапанов соответственно открытое.

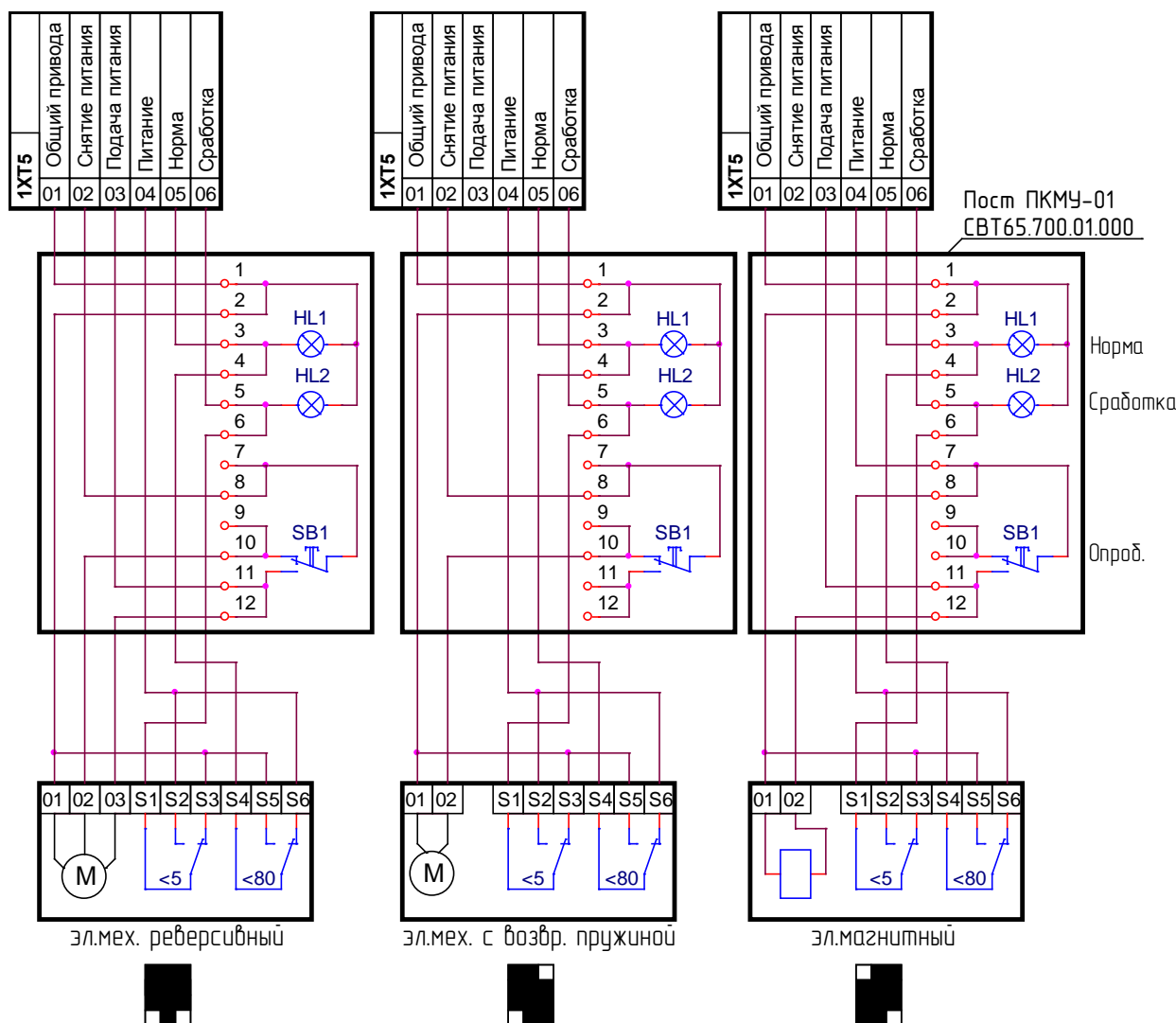
При переводе клапана в рабочее положение (при пуске) контрольное напряжение должно возвращаться на клемму 1ХТ5:6 (и далее на световой индикатор "Сработка" этого клапана).

Реле контроля клапана А1, расположенное на монтажной панели шкафа, контролирует линию связи с приводом клапана на обрыв в соответствии с ГОСТ Р 53325-2012.

При неисправности линии связи с приводом на передней панели шкафа включается световой индикатор [Неисправность клапана], а на реле контроля клапана А1, расположенном на монтажной панели шкафа, включается световой индикатор [Авария]. Также шкаф формирует выходной сигнал «Неисправность».

Вариант с кнопочными постами местного управления (для местного опробования)

При использовании кнопочных постов местного управления типа ПКМУ-01 клапаны с различными типами приводов и посты подключаются к шкафу согласно схем ниже. Кнопочные посты в комплект шкафа не входят и поставляются по отдельному заказу.



Индикаторы [Норма] и [Сработка] кнопочного поста включаются одновременно с соответствующими индикаторами шкафа управления и отражают текущее положение данного клапана.

Для местного опробования клапана необходимо нажать и удерживать кнопку «Опроб.» кнопочного поста, контролируя перемещение клапана в рабочее положение по отключению индикатора [Норма] и последующему включению индикатора [Сработка]. Далее необходимо отпустить кнопку «Опроб.» кнопочного поста, контролируя перемещение клапана в дежурное положение по отключению индикатора [Сработка] и последующему включению индикатора [Норма].

Клапан с электромагнитным приводом после срабатывания потребуется взвести вручную, установив заслонку в дежурное положение.

Если работа индикаторов соответствует описанному алгоритму, клапан считается исправным.

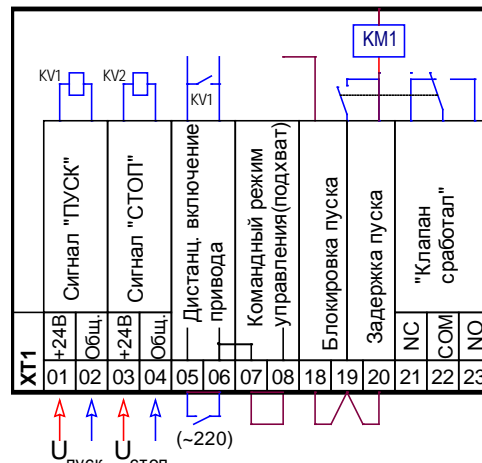
Во время проведения местного опробования клапана допускается диагностирование шкафом управления неисправности данного клапана с выдачей соответствующей сигнализации.

По окончании опробования клапана, сигнализация о неисправности клапана должна отключиться.

Подключение цепей управления

При подключении к блоку зажимов ХТ1 использовать кабель с сечением проводов не более 2,5 мм².

Для управления шкафом от внешних сигналов управления (ХТ1:1 - ХТ1:8), переключатель "Режим" на передней панели должен быть установлен в положение "А".



Сигналы управления

При использовании шкафа в системах противопожарной защиты, сигнал на пуск шкафа обычно подают управляющим напряжением. В этом случае реализуется возможность контроля линии управления на исправность со стороны прибора пожарного управления (ППУ). В дежурном режиме ППУ должен контролировать линию передачи сигнала на исправность, а при пожаре формировать пусковой сигнал напряжением 24В DC для включения шкафа. Линия пускового сигнала от ППУ должна подключаться на клеммы ХТ1:1 и ХТ1:2.

Если используемая на объекте система пожарной сигнализации имеет в своём составе адресные релейные модули, то сигнал "ПУСК" также может подаваться замыканием «сухих» контактов релейного модуля. Релейный модуль должен устанавливаться внутри шкафа управления при монтаже шкафа на объекте. Контроль исправности линии связи между релейным модулем и приборами системы должен обеспечиваться средствами системы пожарной сигнализации.



Управляющие контакты релейного модуля, подключаемые к клеммам ХТ1:5 и ХТ1:6, должны иметь коммутационную стойкость не менее:

- Максимальное коммутируемое напряжение (AC15), не менее, В 230;
- Максимальный коммутируемый ток (AC15), не менее, А 1.

При использовании шкафа в системах противопожарной защиты, сигнал на пуск шкафа обычно подают управляющим напряжением.

ВНИМАНИЕ!



При использовании шкафа в системах противопожарной защиты подключение к клеммам ХТ1:5 и ХТ1:6 «сухих» контактов внешнего прибора системы пожарной сигнализации не допускается, т.к. не обеспечивается контроль линии пускового сигнала на исправность.

Для пуска коммутацией «сухих» контактов удалённого прибора системы пожарной сигнализации необходимо применять шкаф управления типа ШК1101-ХХ-С2К1. Указанный шкаф определяет состояние сигнальных контактов, а также контролирует линию пускового сигнала на исправность.

Сигнальный режим

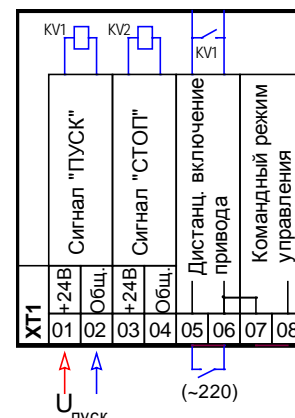
Если к клеммам ХТ1:7 - ХТ1:8 ничего не подключено, то реализуется сигнальный режим управления.

Шкаф перейдёт в состояние пуска и будет оставаться в нём пока подаётся сигнал пуска, т.е. пока подано управляющее напряжение на клеммы ХТ1:1 - ХТ1:2, или пока замкнут управляющий контакт (ХТ1:5 - ХТ1:6).

При снятии управляющего напряжения, или при размыкании управляющего контакта будет выполнен останов шкафа с возвратом в дежурное состояние.

Сигнальный режим обеспечивает управление подачей и снятием единственного сигнала.

Кроме того, возможно управление приводом от двух различных источников сигнала, если от одного источника сигнал подаётся управляющим напряжением, а от другого – замыканием управляющего контакта. В этом случае шкаф будет запущен, если подан сигнал хотя бы от одного из двух источников.



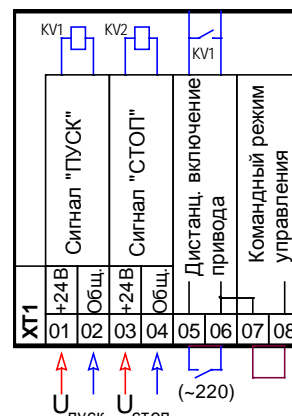
Командный режим

Если клеммы ХТ1:7 - ХТ1:8 замкнуты перемычкой, то реализуется командный режим управления. В этом случае для пуска шкафа достаточно даже кратковременной подачи команды управления "ПУСК" на клеммы ХТ1:1 - ХТ1:2 (управляющим напряжением) или кратковременного замыкания управляющего контакта (ХТ1:5 - ХТ1:6). Шкаф запускается и продолжает работу даже после снятия управляющего напряжения, или после размыкании управляющего контакта (ХТ1:5 - ХТ1:6).

Остановить шкаф можно кратковременной подачей управляющей команды "СТОП" на клеммы ХТ1:3 - ХТ1:4 или вручную, переводом переключателя "Режим" в положение "О".

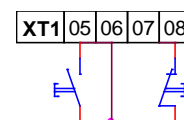
В командном режиме допускается подавать команды управления ("ПУСК" и "СТОП") как кратковременно (но не менее 1/2 сек), так и длительно (постоянно).

Командный режим обеспечивает работу привода, даже если после получения команды "ПУСК" линия передачи команды будет выведена из строя, поэтому при использовании шкафа в системах противопожарной защиты использование командного режима управления предпочтительнее.



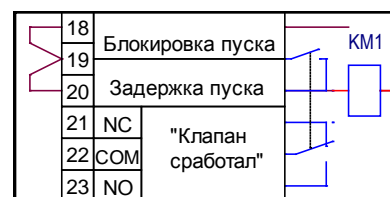
Управление без контроля исправности линии пускового сигнала

При использовании шкафа в других системах (не в системе противопожарной защиты) допускается дистанционное управление «сухими» контактами без контроля линии управления на исправность, например при использовании стандартного 2-х кнопочного поста. Пост подключается по 3-х проводной линии. Клеммы ХТ1:6 и ХТ1:7 электрически соединены между собой внутри шкафа.



Блокировка

Если не нужно блокировать работу привода с помощью внешнего устройства, то перемычка [ХТ1:18 - ХТ1:19] должна быть установлена. При размыкании цепи блокировки (перемычки) привод будет остановлен. Подробнее о применении блокировки см. Приложение 3.



Задержка пуска

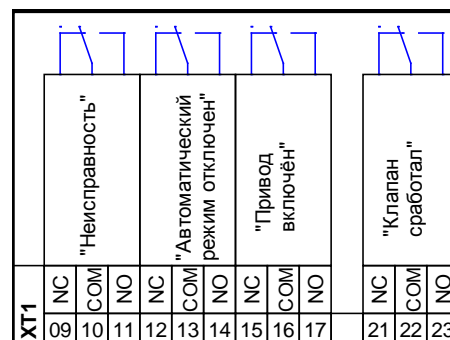
Если не нужно задерживать пуск вентилятора до полного поворота клапана, то перемычка [ХТ1:19 - ХТ1:20] должна быть установлена. Если перемычка [ХТ1:19 - ХТ1:20] удалена, то запуск электропривода вентилятора производится только после поворота клапана в рабочее положение.

На практике, для управления вентилятором дымоудаления перемычку оставляют, а для управления вентилятором подпора перемычку удаляют (пуск с задержкой).

Подключение цепей выходных сигналов

На схеме положение контактов формирования извещений блока зажимов ХТ1 показано в следующем состоянии шкафа:

- (9-11) Электропитание исправно, линия связи с электродвигателем (кабель вентилятора) и линия связи с приводом клапана;
- (12-14) Автоматический режим работы включён;
- (15-17) Привод вентилятора отключен;
- (21-23) Клапан в положении "Норма".



При использовании шкафа в системах противопожарной защиты на клеммы выходных сигналов шкафа при монтаже как правило устанавливаются дополнительные элементы (обычно резисторы). Тип, номиналы и схема подключения дополнительных элементов выбираются в соответствии с рекомендацией изготовителя приборов используемой системы пожарной сигнализации (пожаротушения).

В этом случае реализуется возможность проверки линий выходных сигналов на исправность со стороны прибора пожарного управления (ППУ).

ПРИЛОЖЕНИЕ 3 – ЦЕПИ БЛОКИРОВКИ

Подключение дополнительных выходных сигналов

При подключении к блоку зажимов ХТ4 использовать кабель с сечением проводов не более 2,5 мм².

При работе привода формируются, в виде замыкания или размыкания контактов, следующие дополнительные выходные сигналы, поступающие во внешние устройства:

- "Блокировка во внешнее устройство", NC;
- "Отключение технологического оборудования (1)", NC;
- "Отключение технологического оборудования (2)", NO.

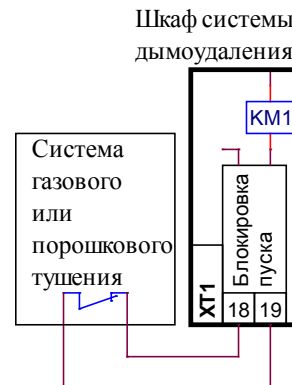
	Блокировка во внеш. устр-во		Отключ. технол. оборудов. (1)		Отключ. технол. оборудов. (2)	
	NC		NC		NO	
ХТ4	01	02	03	04	05	06

На схеме показано состояние контактов формирования извещений в дежурном состоянии шкафа.

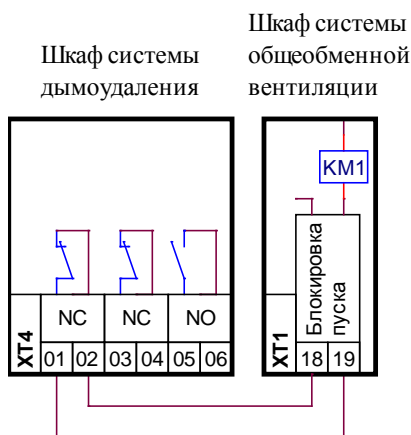
При пуске шкафа контакты переключаются.

Сигналы передаются на оборудование, которое должно быть синхронизировано или сблокировано с работой шкафа.

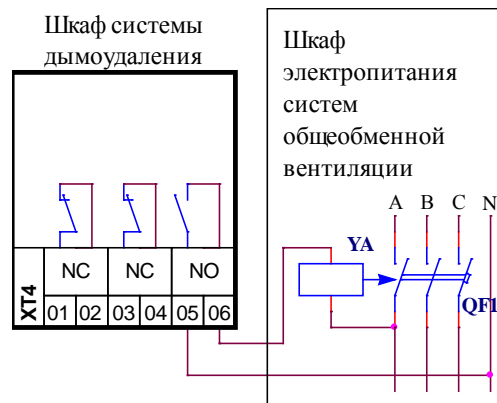
На рис. справа показан пример схемы блокировки шкафа управления вентиляторов противодымной вентиляции при включении системы порошкового, аэрозольного или газового тушения.



На рис. слева показан пример схемы блокировки шкафа управления вентилятором общеобменной вентиляции при включении вентилятора противодымной вентиляции.



На рис. справа показан пример схемы отключения всех систем общеобменной вентиляции при включении вентилятора противодымной вентиляции.



Для заметок по эксплуатации