

Цветной видеодомофон Модель CDV-1020AQ



Оглавление

Меры предосторожности.....	2
1. Органы управления.....	3
2. Основные характеристики.....	3
3. Комплектность поставки.....	4
4. Подключение оборудования.....	5
5. Схемы подключения.....	5
6. Рекомендации по монтажу.....	6
7. Основные функции.....	7
8. Технические данные	11

Меры предосторожности

При работе с аппаратом соблюдайте основные меры безопасности использования электрооборудования и эксплуатации электронных приборов.

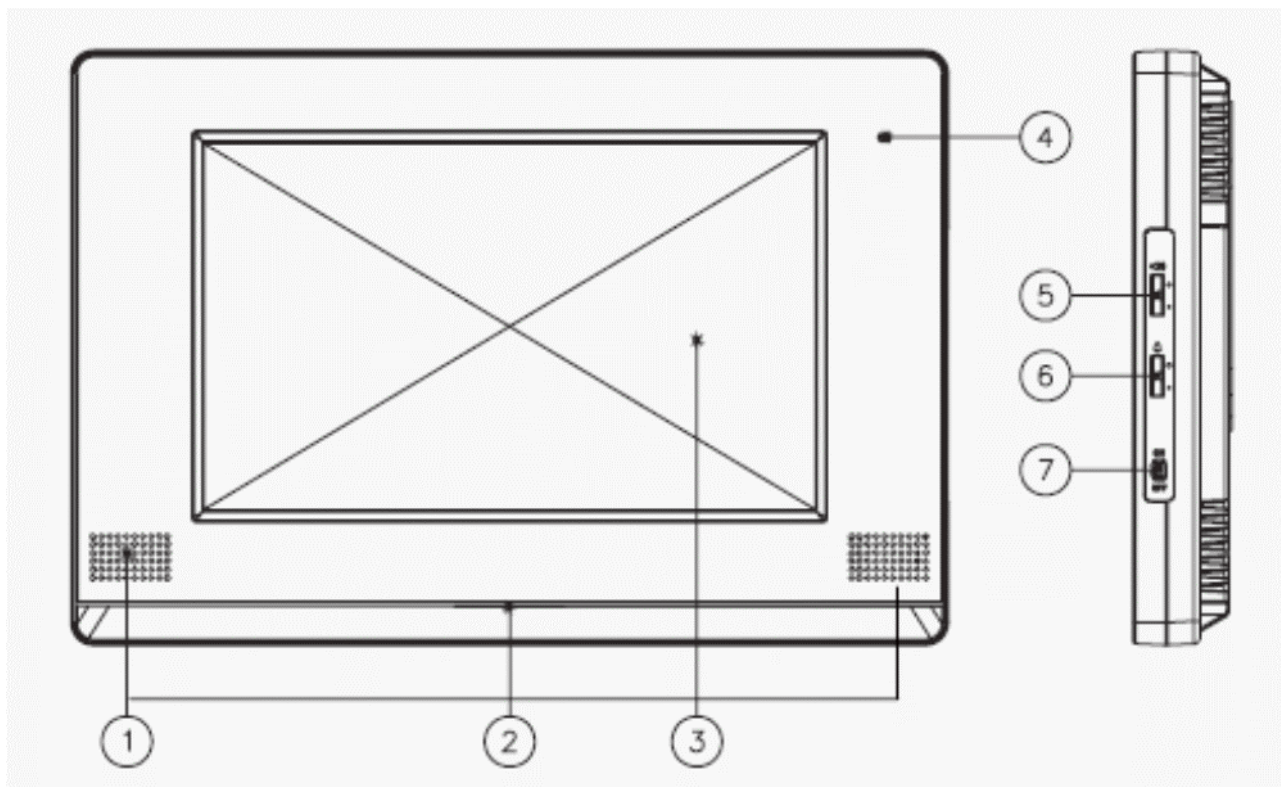
Warning

Do not put the plug in the socket simultaneously. It may generate abnormal heat or cause a fire.	Do not connect to other products while in use. It may cause breakdown.	Do not forcibly bend the cord or put a heavy object on the product. It may cause a fire.
Do not use water, thinner or a detergent used to wash oil products when you wash the exterior. Make sure to wash it by using a dry cloth to prevent any breakdown or electric shock.	Do not install the product in a humid place. It may cause an electric shock or a fire.	Do not forcibly pull out the cord from the socket. If the cord is damaged, it may cause a fire or an electric shock.
Do not put the plug in the socket with a wet hand. It may cause an electric shock.	Do not disassemble, repair or modify the product. It may cause a fire, an electric shock or an injury due to malfunction of the product.	Do not use AC circuit breaker. It may cause an electric shock.

Caution

If the socket holes are larger than normal, do not put the plug. It may cause an electric shock or a fire.	Make sure that dust or foreign substances are not gathered on the product.	Make sure to prevent foreign substances from entering the product. It may cause a breakdown.
Do not put a heavy object on the product. It may cause a breakdown.	Do not disassemble or give an impact to the product.	Avoid direct rays of the sun or heating devices at a time of installation.
Install the product in a flat and stable place. Otherwise, it may not function properly.	Pull the plug if the product is not used for a long time.	If the product generates strange sound, make sure to pull the plug immediately and contact Commax service center.

1. Органы управления



№	ОПИСАНИЕ
1	Громкоговоритель: переговоры и подача сигнала вызова.
2	Светодиод
3	Экран (сенсорного типа): управление при касании экрана.
4	Микрофон
5	Регулятор громкости: регулировка громкости переговоров.
6	Регулятор громкости вызова: регулировка громкости сигнала вызова.
7	Тумблер включения/выключения питания.

2. Основные характеристики

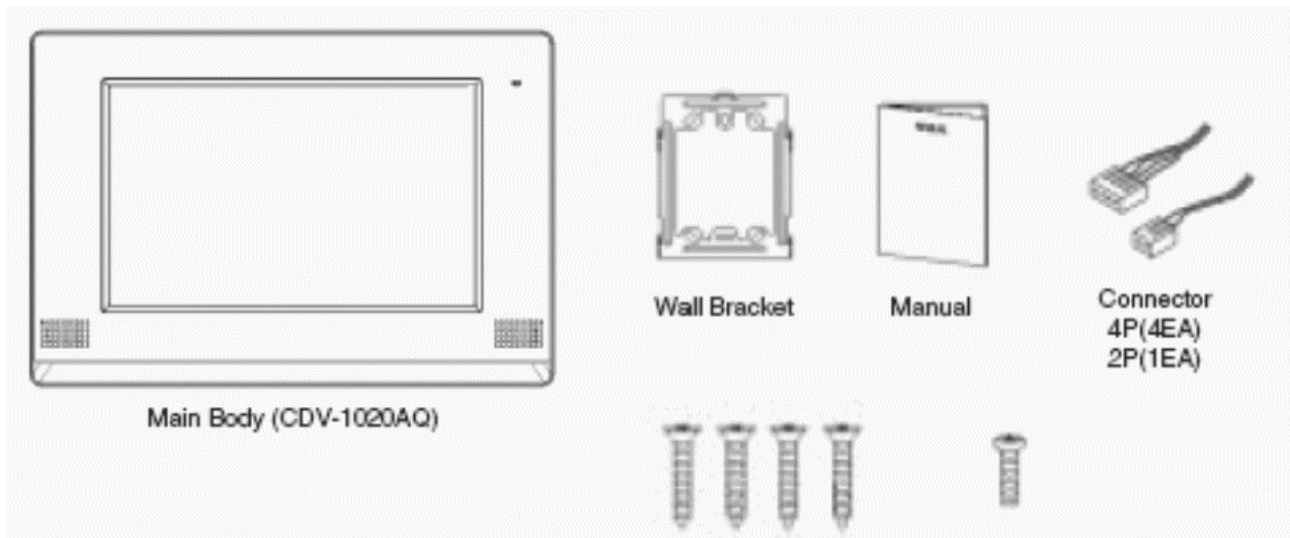
1. Характеристики.

- 10,2 дюймовый TFT-LCD монитор.
- Возможность монтажа видеодомофона на вертикальных поверхностях.
- Универсальное напряжение электропитания.
- Меню программирования параметров видеодомофона на экране.

2. Основные функциональные возможности.

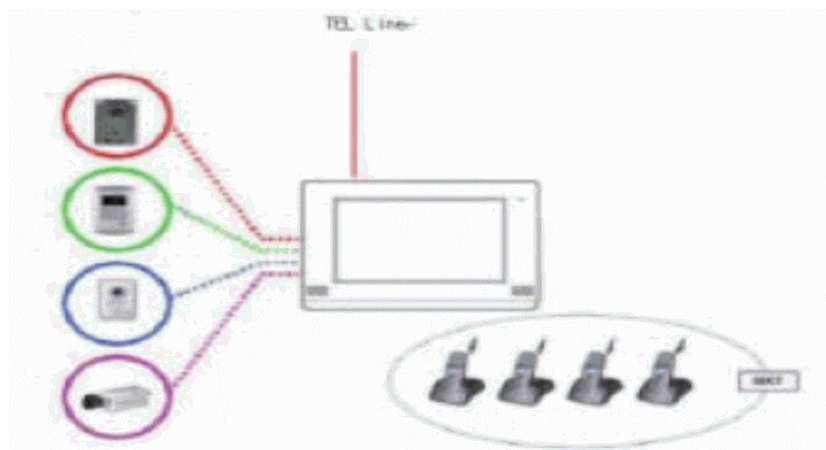
- Связь между входной дверью и видеодомофоном.
- Память записи изображений (68 кадров в квадратном режиме) в режиме ручного и автоматического управления.
- Управление замком входной двери.
- Возможность проведения телефонных переговоров.
- Возможность подключения камер телевизионного наблюдения (ССТV).
- Телефонные переговоры в формате DECT.

3. Комплектность поставки



- Основной блок CDV-1020AQ
- Разъемы – 4P (4EA), 2P (1EA)
- Инструкция
- Кронштейн для крепления на стене
- Винты и шурупы

4. Подключение оборудования



Подключаемое оборудование:

Вызывные дверные панели/видеокамеры телевизионного наблюдения – 4-е шт.

Подключение радиотелефонов системы DECT – 4-е шт. (максимум).

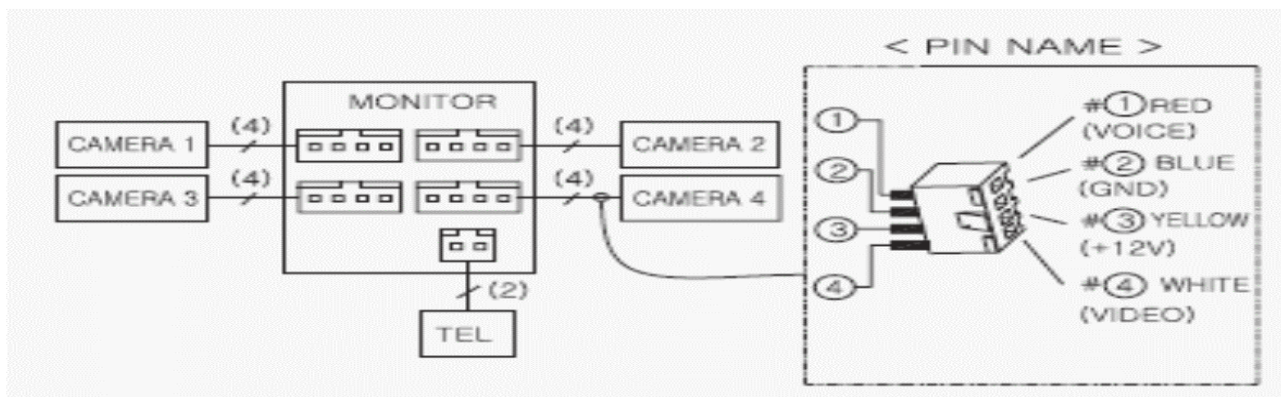
Расстояние подключения:

Дверные панели – 30 м (0,5 мм) / 50 м (0,65 мм) / 70 м (0,8 мм).

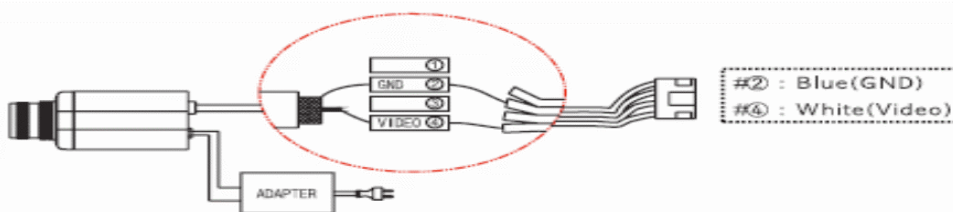
Подключение камер телевизионного наблюдения к видеодомофону проводится при помощи коаксиального кабеля.

5. Схемы подключения

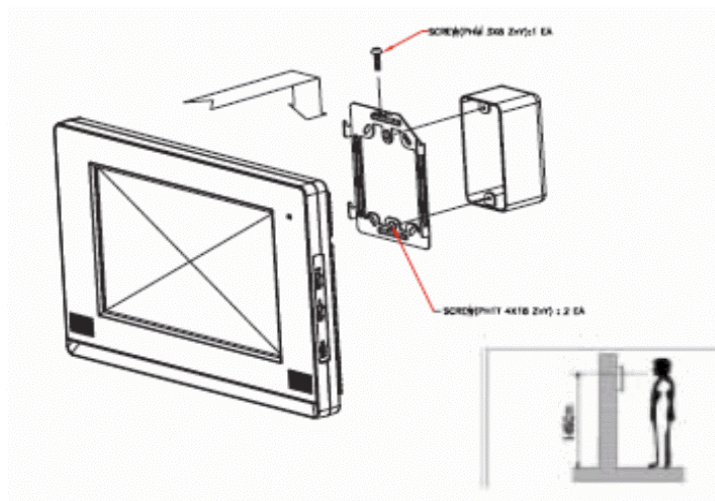
- Будьте внимательны с соблюдением полярности подключения проводников.



- Подключение камер телевизионного наблюдения проводится на отдельный канал видеодомофона.
- Для питания камеры требуется отдельный источник питания.
- Выбор типа коаксиального кабеля проводится в зависимости от расстояния между камерой и видеодомофоном.



6. Рекомендации по монтажу



Примечание:

1. Избегайте мест установки с повышенным магнитным полем и влажностью, воздействием прямого солнечного света и вблизи от нагревательных приборов.
2. Ориентировочная высота установки – 1450-1500 мм.
3. Включение питания проводите после окончания монтажа видеодомофона.

7. Основные функции

1. Связь с входной дверью.

1-1. Дежурный режим.

Загрузка программы проводится в течение 20-ти секунд после включения питания.

При касании экрана (если он выключен) в дежурном режиме на нем отображается меню управления.



Рис 1-1. Основное меню.

1-2. Просмотр изображений и переговоры.

Для просмотра изображения от вызывной панели/камеры нажмите клавишу **«Монитор»**.

Изображение посетителя появляется при получении вызова от панели и отображается в виде, приведенном ниже. На экране монитора появляется изображение от камер в квадратном режиме и мигает транспарант **«КА1»**. Выбор любой из 4-х камер проводится прикосновением к соответствующему изображению на экране. При переключении камер осуществляется переключение режима переговоров с соответствующим вызывным устройством.



Рис. 1-2. Вид экрана при переговорах.

При получении вызывного сигнала от панели, на экране мигает соответствующий номер камеры (**КА1 – КА4**). Для проведения переговоров нажмите клавишу **«Разговор ВКЛ»** (Время переговоров – 60 секунд). Номер камеры перестает мигать. (цвет становится желтым).

- ** Для окончания переговоров нажмите клавиши «Разговор ВЫКЛ» или «Выкл. Монитор».
- ** Время просмотра изображения – 30 секунд.
- ** Время проведения переговоров – 60 секунд.

1-3. Регулировка параметров изображения экрана (Клавиша Настройка Экрана).

При нажатии клавиши «Настройка Экрана» на экране монитора появляется меню, приведенное ниже. После проведения регулировок для выхода из меню нужно нажать клавишу «ОК».

Нажатие клавиши «Сброс» приводит к возврату к заводским установкам параметров экрана.



Рис. 1-3. Меню регулировок экрана.

1-4. Отображение изображения в полный экран.

Для перевода монитора из режима квадратора в режим отображения данных в полном экране нажмите клавишу «Увеличить». После этого название клавиши «Увеличить» меняется на «Квадратор».

Для возврата монитора в работу режима квадратора нажмите клавишу «Квадратор».

1-5. Проведение переговоров.

Для проведения переговоров с вызывной панелью нажмите клавишу «Разговор ВКЛ». Цвет отображения наименования камеры изменится на *желтый*. После этого название клавиши «Разговор ВКЛ» меняется на «Разговор ВЫКЛ».

Для окончания переговоров нажмите на клавишу «Разговор ВЫКЛ».

1-6. Запись изображений.

Для проведения последовательной записи изображений от камер в режиме квадратора по речной команде оператора нажмите клавишу «Запись».

1-7. Открывание замка.

Для открывания замка двери при получении соответствующего вызова от домофона нажмите клавишу «Открыть».

Примечание: Эта функция может быть использована во время проведения переговоров с вызывной панелью.

1-8. Переговоры по телефону.

Для включения режима проведения телефонных переговоров во время просмотра изображения от камер или разговоров с посетителем по внутренней связи с панелью нажмите клавишу «ТЕЛ».

Примечание: Эта функция может быть активирована при приеме телефонного вызова.

1-9. Выключение монитора.

Для завершения переговоров с вызывной панелью или выключения монитора нажмите клавишу «**Выкл. монитор**».

**** Поступление нескольких вызовов от панелей.

При поступлении одновременных вызовов от 2-х и более панелей наименование последней камеры на экране монитора будет мигать и домофон будет включен в режим переговоров с этой вызывной панелью.

При поступлении вызова от панели во время проведения переговоров с какой-либо панелью, режим переговоров с первой панелью сохранится, а также наименование панели нового вызова будет мигать на экране монитора, сопровождаясь звуковым сигналом.

2. Прием телефонных звонков.

Для перехода в меню проведения телефонных звонков на основном меню нажмите клавишу «**Телефон**» и на экране монитора будет отображено следующее меню. Вы услышите телефонный вызов и можно начинать проведение переговоров по телефону.



Рис. 2-1.

«**Сброс**»: возврат к режиму проведения вызова по телефону.

«**Повтор**»: повторный вызов абонента.

При поступлении вызова от дверной панели во время проведения переговоров по телефону, на экране монитора отображается следующее изображение.

Для завершения телефонных переговоров и начала разговоров с дверной панелью нажмите клавишу «**Тел ВЫКЛ**».

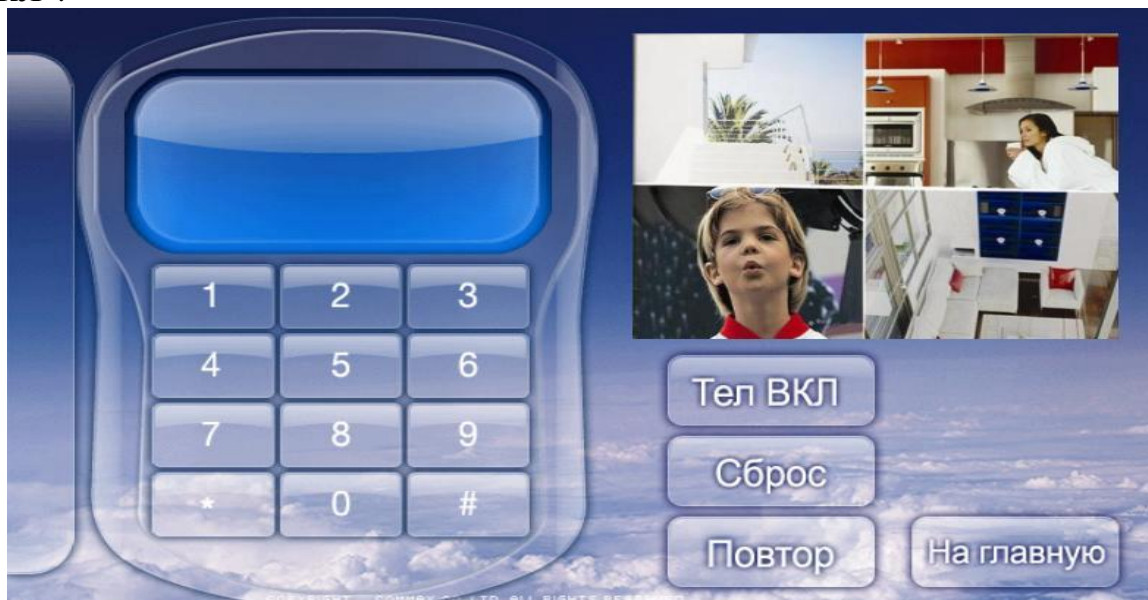


Рис. 2-2.

При поступлении телефонного вызова вид экрана меняется на соответствующий рис. 2-1 с сопровождением звуковым сигналом. Для начала переговоров по телефону нажмите клавишу «Тел ВКЛ».

3. Просмотр изображений.

Для включения режима просмотра записанных изображений на экране в основном меню нажмите клавишу «Просмотр».



Рис. 3-1. Экран просмотра данных.

А. Для отображения данных в режиме полного экрана нажмите клавишу «Увеличить».

* Переход к другим кадрам в режиме квадратора проводится при помощи кнопок «Вправо» и «влево».

В. При помощи клавиш «Увеличить» и «Квадратор» проводится переключение между режимами отображения данных.

С. Для последовательного удаления данных нажмите клавишу «Удалить».

4. Программирование.

Для перехода к меню программирования на основном меню нажмите клавишу «НАСТРОЙКА». На экране монитора появится следующее меню.



Рис.4-1.

Для изменения нужного параметра нажмите соответствующую клавишу и при помощи кнопок «Вверх» и «Вниз» проведите нужные регулировки.

Нажатие клавиши «ОК» проведет сохранение измененных параметров. Нажатие клавиши «На главную» приводит к выходу из меню без сохранения изменений.

4-1. При нажатии на экране монитора клавиши «Камера» меню рис.4-1 отображается следующее меню.

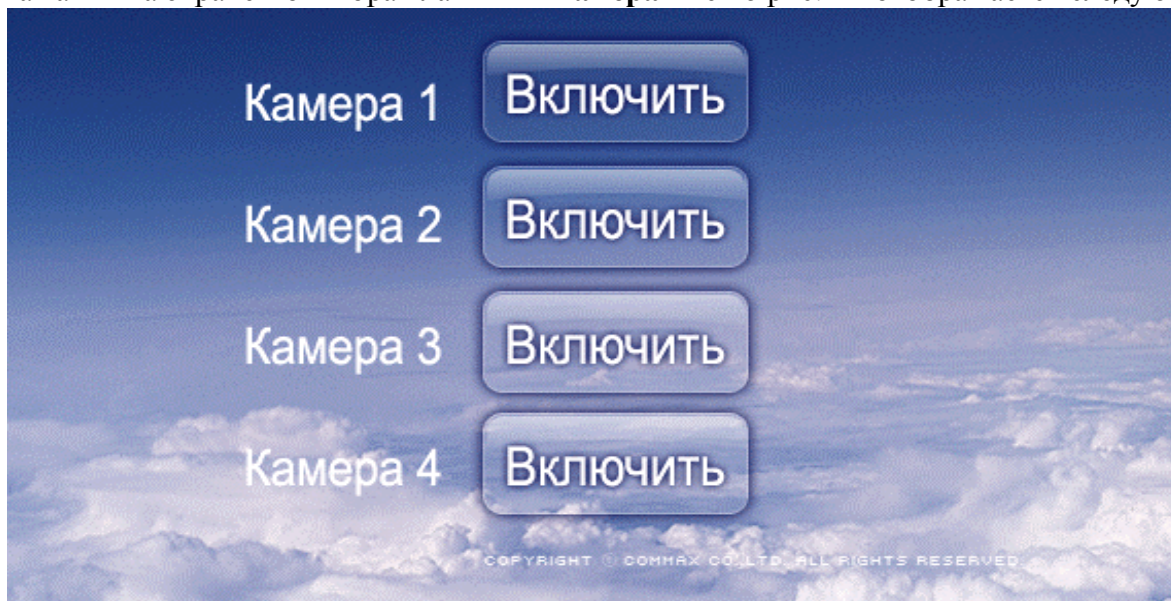


Рис. 4-2.

В меню проводится активация каналов камер при помощи выбора режимов «Включить» или «Выключить». (Заводская установка для всех камер - «Включить»).

** Нажатие клавиши «ОК» проведет сохранение измененных параметров. Нажатие клавиши «На главную» приводит к выходу из меню без сохранения изменений.

4-2. При нажатии на экране монитора клавиши «ПАМЯТЬ» в меню как на рис.4-1 отображается следующее меню. В меню устанавливается режим автоматической записи изображений посетителей или удаления всех записанных данных.

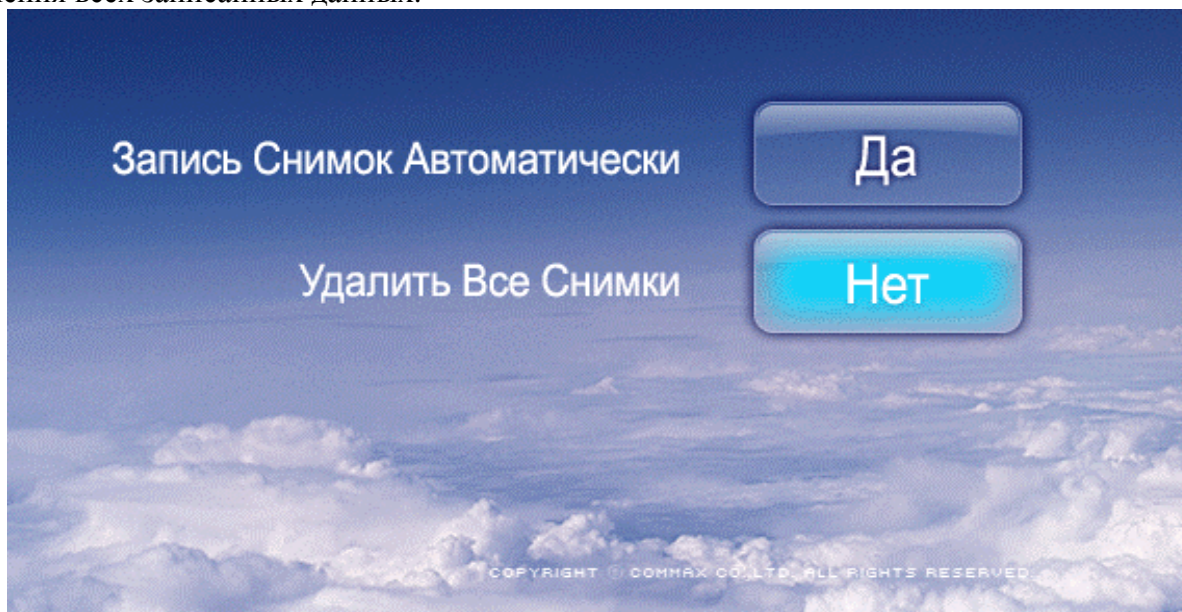


Рис 4-3.

«Запись Снимок Автоматически»: запись изображений при поступлении вызова. Максимально 68 кадров записывается в режиме квадратора (NTSC).

В случае если режим «Запись Снимок Автоматически» установлен в опцию «Нет», то запись данных в память видеодомофона может проводиться только в ручном режиме.

4-3. При нажатии на экране монитора клавиши «**Настройка DECT**» меню рис.4-4 отображается следующее меню. Затем нажмите клавишу «Да» для продолжения процесса регистрации.

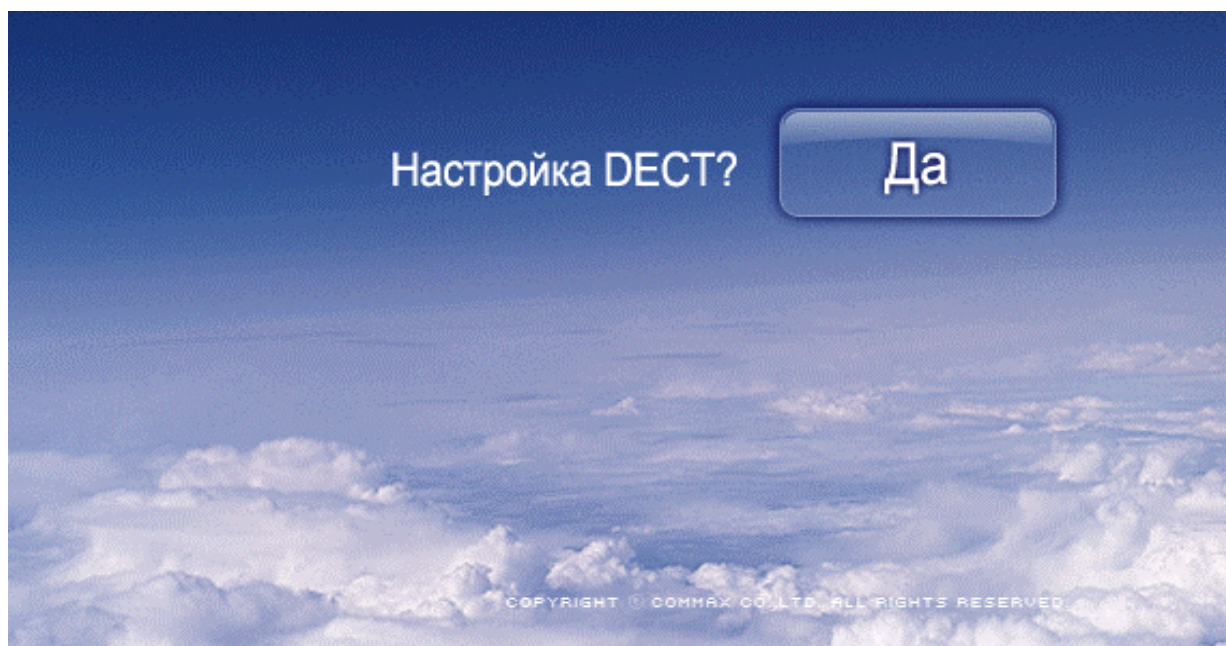


Рис. 4-4.

Примечание: выключение режима «**Настройка DECT**» невозможно в течение 1-ой минуты после проведения установок. При использовании DECT телефона монитор из дежурного режима переходит в рабочий режим. Светодиод на нем начинает мигать.

8. Технические данные

Параметр	Модель CDV1020AQ
Соединение	Камер: 4-х проводное, полярное; Телефон: 2-х проводное.
Напряжение питания	100 – 240 В переменного тока.
Потребляемая мощность	25 Вт максимум в рабочем режиме.
Экран	10,2 дюймов TFT-LCD матрица.
Сигналы вызова	Дверная панель: электронный перезвон 3-х тонов (дважды).
Время отображения изображения	Просмотр изображения: 30 секунд (При переговорах: 60 секунд).
Объем памяти	68 кадров (NTSC), 58 кадров (PAL)
Расстояние связи	До панели: 30 м (0,5 мм) / 50 м (0,65 мм) / 70 м (0,8 мм);
Диапазон рабочих температур	0°C ~ 40°C
Размеры	318(Ш) x 215(В) x 35(Г) мм
Вес	1,7 Кг